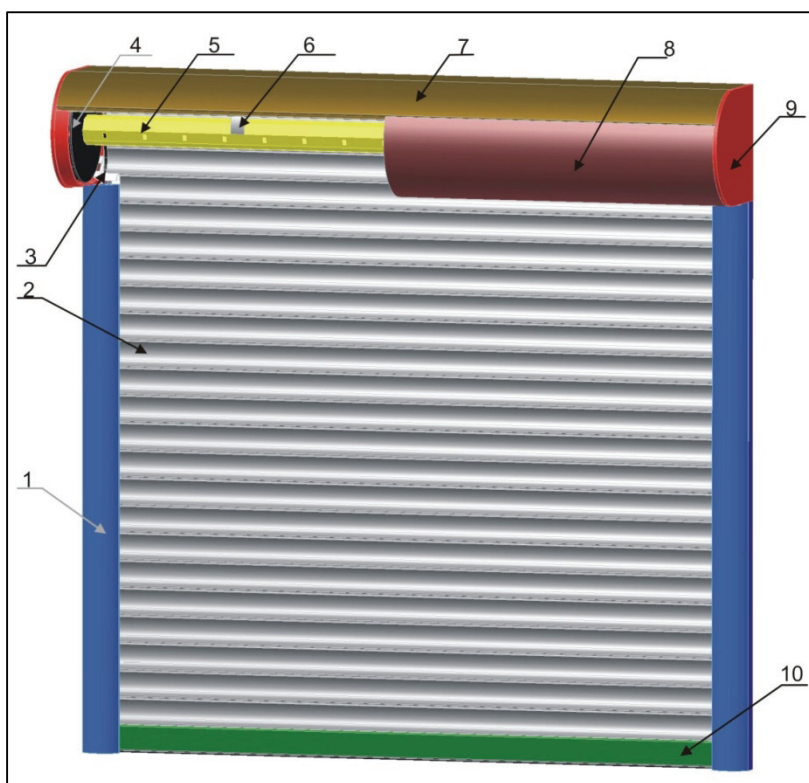


Owal Plus redőnyök

Utólagos beépítéshez



Alkalmazási terület

- Külsőtokos redőnyök kedvező költséggel utólagos beépítéssel új és régi épületekhez.

Termékelőnyök

- Optikai védelem
- Napsugárzás elleni védelem
- Sötétítés
- Hangszigetelés és hőszigetelés a páncél és az ablaküveg közötti optimális résnek köszönhetően
- Időjárás elleni védelem
- Az értékes, korrózióálló anyagok alkalmazásával hosszú élettartam
- Illesztett pozitív, negatív szögek alkalmazásánál tökéletes esztétikát eredményez.

Fontosabb redőnyalkatrészek:

1. redőny lefutó
2. páncél
3. lécbeszélő
4. gurtnitárcsa, tengelyvég dugóval
5. acéltengely
6. acélakasztó
7. tok felső rész
8. tok alsó rész
9. tokvég
10. záróléc

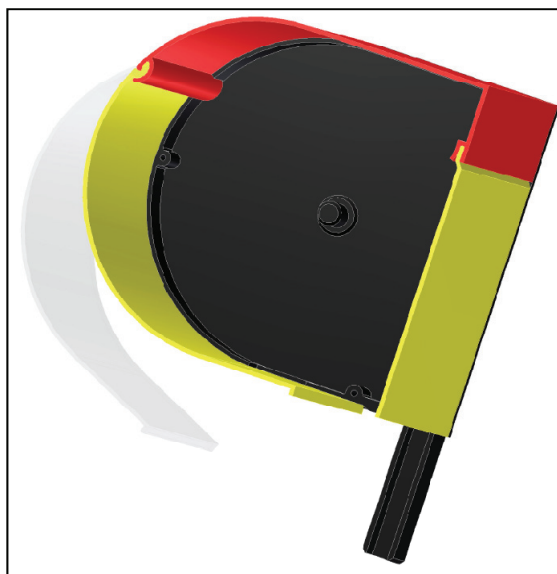
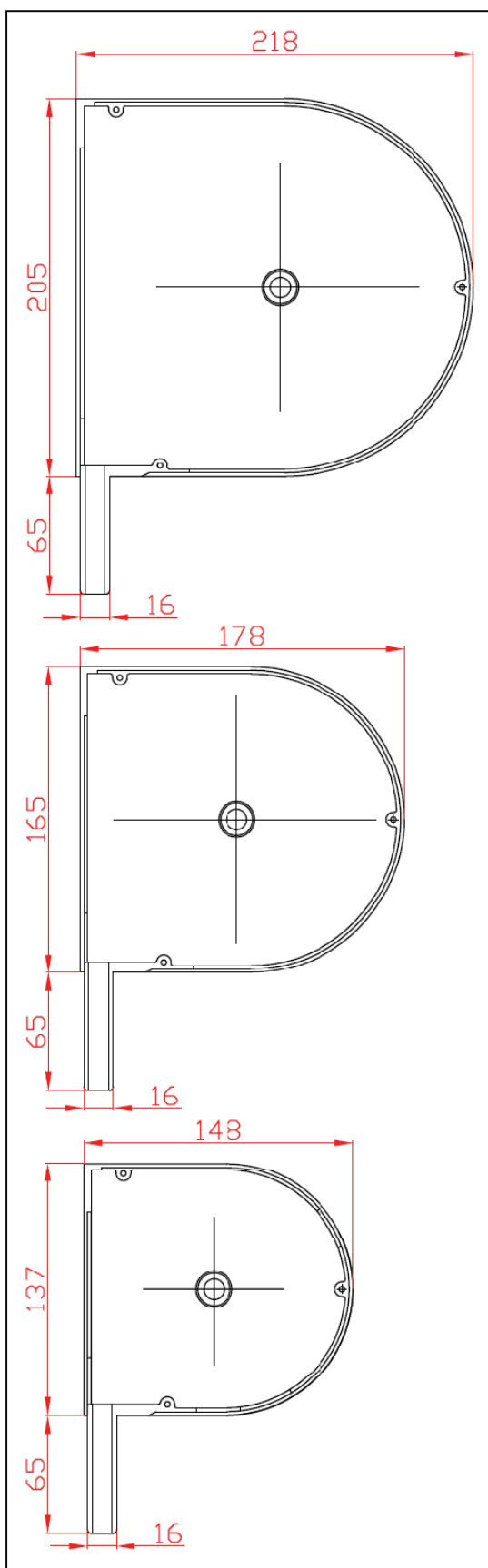
CE jelölés táblázat:

mm	600	700	800	900	1000	1100	1200	1300	1400	1500	1600	1700	1800	1900	2000	2100	2200	2300	2400	2500	2600	2700	2800
900	1	1	1	1	1	1	1	1	1	1	1	1	1	1	1	1	1	1	1	1	0	0	0
1000	1	1	1	1	1	1	1	1	1	1	1	1	1	1	1	1	1	1	1	1	0	0	0
1100	1	1	1	1	1	1	1	1	1	1	1	1	1	1	1	1	1	1	1	1	0	0	0
1200	1	1	1	1	1	1	1	1	1	1	1	1	1	1	1	1	1	1	1	1	0	0	0
1300	1	1	1	1	1	1	1	1	1	1	1	1	1	1	1	1	1	1	1	1	0	0	0
1400	1	1	1	1	1	1	1	1	1	1	1	1	1	1	1	1	1	1	1	1	0	0	0
1500	1	1	1	1	1	1	1	1	1	1	1	1	1	1	1	1	1	1	1	1	0	0	0
1600	1	1	1	1	1	1	1	1	1	1	1	1	1	1	1	1	0	0	0	0	0	0	0
1700	1	1	1	1	1	1	1	1	1	1	1	1	1	1	1	0	0	0	0	0	0	0	0
1800	1	1	1	1	1	1	1	1	1	1	1	1	1	1	0	0	0	0	0	0	0	0	0
1900	1	1	1	1	1	1	1	1	1	1	1	1	1	0	0	0	0	0	0	0	0	0	0
2000	1	1	1	1	1	1	1	1	1	1	1	1	0	0	0	0	0	0	0	0	0	0	0
2100	1	1	1	1	1	1	1	1	1	1	1	0	0	0	0	0	0	0	0	0	0	0	0
2200	1	1	1	1	1	1	1	1	1	1	0	0	0	0	0	0	0	0	0	0	0	0	0
2300	1	1	1	1	1	1	1	1	1	1	0	0	0	0	0	0	0	0	0	0	0	0	0
2400	1	1	1	1	1	1	1	1	1	0	0	0	0	0	0	0	0	0	0	0	0	0	0
2500	1	1	1	1	1	1	1	1	1	0	0	0	0	0	0	0	0	0	0	0	0	0	0
2600	1	1	1	1	1	1	1	1	0	0	0	0	0	0	0	0	0	0	0	0	0	0	0
2700	1	1	1	1	1	1	1	0	0	0	0	0	0	0	0	0	0	0	0	0	0	0	0
2800	0	0	0	0	0	0	0	0	0	0	0	0	0	0	0	0	0	0	0	0	0	0	0

CE minősítés: 0, 1. osztály (szélállósági oszt.)
MSZ EN 13659 szabvány szerint

Kialakítás

Típus: **Owal Plus**



Redőnytok

Három részből álló tokszerkezet. A tok anyaga extrudált alumínium. A tok alsó része (kapé) szervizeléshez nyitható. 3 különböző tokméretben gyártható.

Tokvég

A 3 tokmérethez igazodik. Alumínium öntvényből, festett színterezett, szerelőcsapokkal a vezetősínek illesztéséhez, csapágyfészekkel a golyós csapágyak rögzítésére.

Lefutó

Rendszerhez Alap esetben alumínium sima lefutósín tartozik, íves takaró profillal. A redőny lefutóban kefe található.

Páncél

Alap esetben PA 37 hőszigetelt alumínium gépi-kézi ariterezésű lamella.

Tengely

Galvanizált nyolcszögletű acéltengely. Méretek: 40-es, 60-as.

Záróléc

Alap esetben alumínium rejtett ütközős, gumis záródással.

Típus: *Oval Plus*

Műszaki tartalom

ALUPROF külsőtokos alumíniumredőny, PA 37 típusú 37 mm x 8,5 mm hőszigetelt alumínium lamellával, hevederes, kézi-gurtnis működtetéssel, fehér színben.

Redőnyszerkezet mérethatárai:

Minimum szélesség: 400 mm

Maximális szélesség: 2800 mm

Maximális magasság 2800 mm

Maximálisan gyártható: 6 m²

Az adott szélességhez tartozó magasságok megtekinthetők az árjegyzékben.*

A redőny mozgatása

Hajtások

Zsinóros mozgatás:

Zsinór mérete: Ø 4,5 mm

Hevederes mozgatás:

Kézi automatával, vagy 3:1 áttételű kézi hajtóművel.

Gurtni (heveder) mérete: 14 mm

Karos (Kurbli) hajtás:

Karos hajtás 1:7, illetve 1:10 áttétellel. Műanyaggal bevont, kihajtható karral és rögzítővel.

Maximális teríték súlya (páncél): 30 kg

Motoros működtetés:

Elektromotor (230V/50Hz) a hajtótengelybe szerelve, integrált végállás kapcsolókkal a véghelyzetek érzékelésére motorvédő kapcsolókkal. Falikapcsolóval vagy távirányítós vezérléssel.

Maximális húzóerő: 50 Nm

Motorok elláthatók különféle vezérlésekkel (szél, fényérzékelés), az egyes motortípusok rendelkeznek végállás-beállítással, alázáródás- és lefagyás felismeréssel.

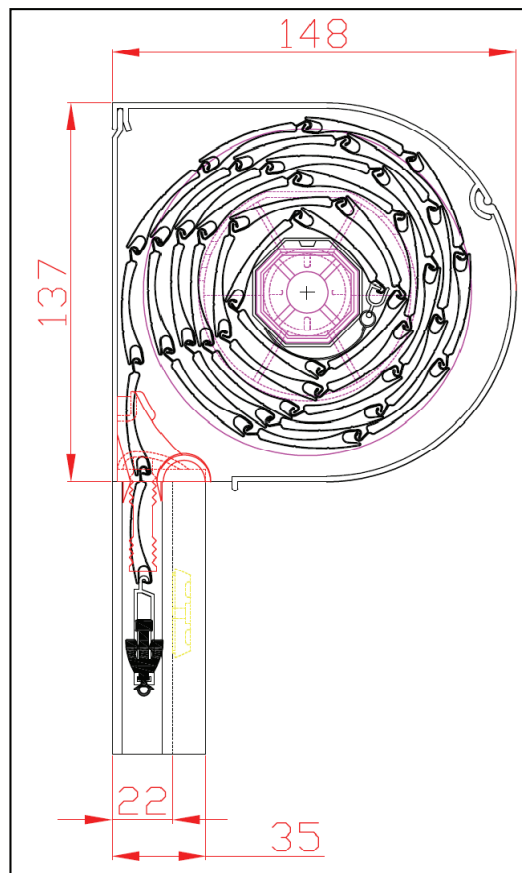
Tengelybeépítés:

Galvanizált nyolcszögletű horganyzott acéltengely, fém csapággal, tengelyvég dugóval.

Méret: 40 x 0,6 mm; 60 x 0,6 mm

Plusz opciók (feláras kiegészítők):

- Alsó lezárás a saját lefutójából, párkány nélküli beépítés esetén
- Dupla lefutóval történő beépítés (sorolásnál ha Mosquito található mellette stb.)
- Zárólécbe épített biztonsági retesz, melynek beépítésével fokozható a redőny biztonsági komfortja



Színösszeállítás:

- Színes lamella (színminta szerint)
- Színes tokszerkezet (RAL színek szerint)
- Színes lefutó (RAL színek szerint)
- PA37 lamellák a következő színekben rendelhetők:

<i>PA 37</i>	<i>Szín</i>
<i>01</i>	<i>ezüst</i>
<i>02</i>	<i>fehér</i>
<i>03</i>	<i>szürke</i>
<i>04</i>	<i>sötét bézs</i>
<i>05</i>	<i>bézs</i>
<i>06</i>	<i>sötét faerezetes**</i>
<i>07</i>	<i>világos faerezetes**</i>
<i>08</i>	<i>sötétbarna</i>
<i>09</i>	<i>barna</i>
<i>11*</i>	<i>sárga</i>
<i>12*</i>	<i>piros</i>
<i>13*</i>	<i>zöld</i>
<i>15</i>	<i>krémfehér</i>
<i>16</i>	<i>ivory</i>
<i>17*</i>	<i>erdőzöld</i>
<i>18*</i>	<i>acélkék</i>
<i>19*</i>	<i>bordó</i>
<i>20*</i>	<i>fekete</i>
<i>22</i>	<i>ultra fehér</i>
<i>23*</i>	<i>antracit szürke</i>
<i>24</i>	<i>aranytölgy**</i>
<i>26</i>	<i>mahagóni**</i>
<i>28</i>	<i>dió**</i>
<i>30</i>	<i>aranytölgy**</i>
<i>31</i>	<i>világos szürke</i>
<i>*- külön kéreésre rendelhető</i>	

*Az árjegyzékben található méretek megtartása ajánlott, ezen felüli méretekre a gyártó működési felelősséget, illetve termékgaranciát nem vállal! A maximális méretek egyszerre történő választása nem minden esetben teljesíthető!

** A fa mintázatú lécek színárnyalata a gyártástechnológiai eljárás miatt eltérhet, az ebből adódó reklamációkat nem áll módunkban orvosolni.